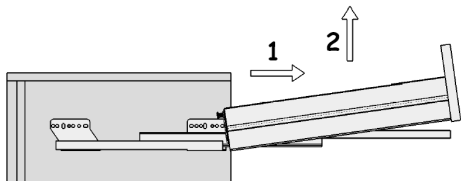
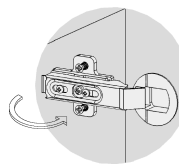


**ÉTAPE 1 : Avant de commencer l'installation de vos meubles, démonter porte(s) et tiroir(s)**

Démontage des tiroirs

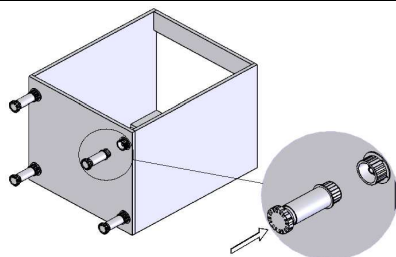



Démontage des portes



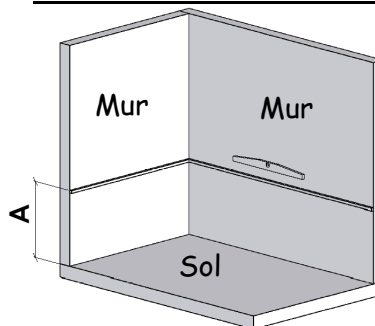
Soulever le clips en partie arrière de la charnière

**ÉTAPE 2 : Installer les pieds réglables**



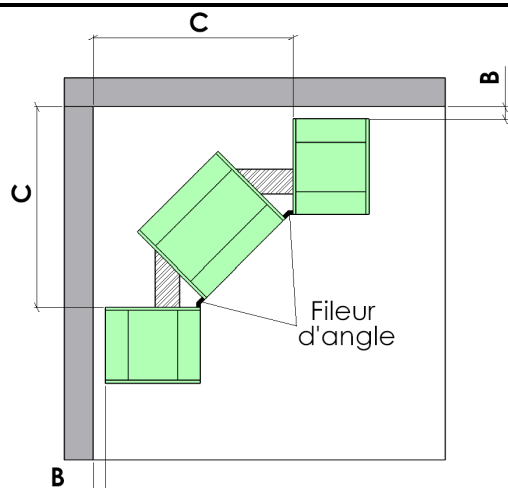
  
Ne pas prendre appui sur les pieds pour relever les meubles

**ÉTAPE 3 : Fixer le(s) tasseau(x) au mur**

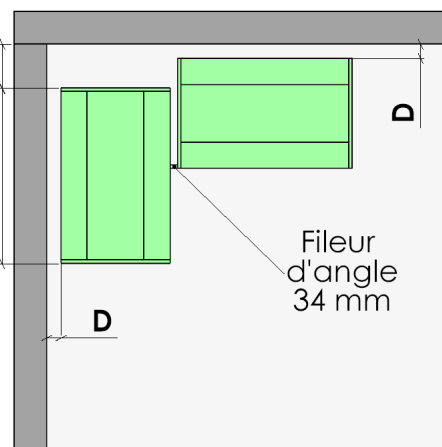


**A**  
distance sol - face supérieure du tasseau = 860 mm


**ÉTAPE 4 : Positionner les éléments d'angle**



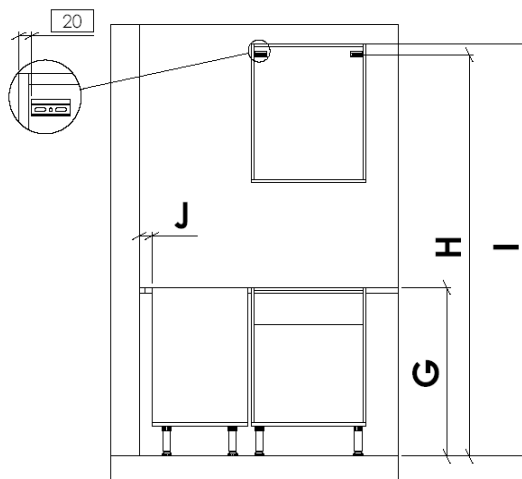
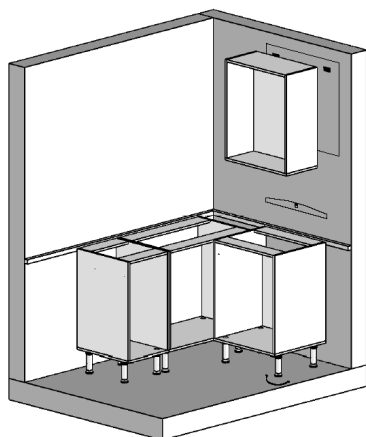
  
Pour la mise en place des fileurs, se reporter aux explications détaillées page 3



D (vide sanitaire) = 65 mm  
E = 200 mm  
F = 800 ou 1000 mm selon modèle

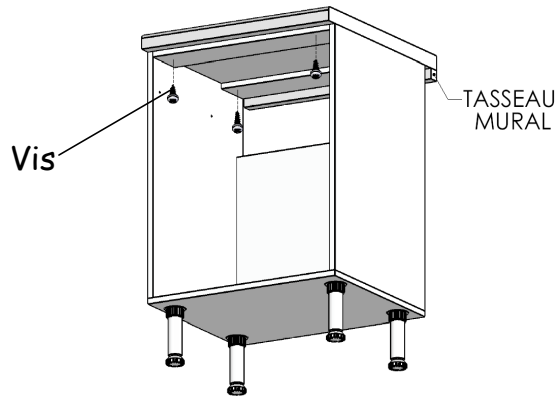
 Cale cba  
B (vide sanitaire) = 65 mm  
C = 1050 mm

**ÉTAPE 5 : Positionner et assembler les meubles**



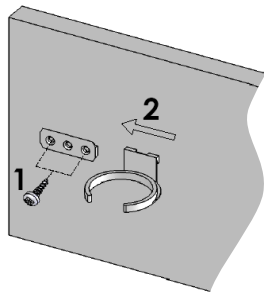
G = 860 mm  
H = 2045 mm  
I = 2100 mm  
J = 65 mm

### ÉTAPE 5 : Installer et fixer les plans de travail

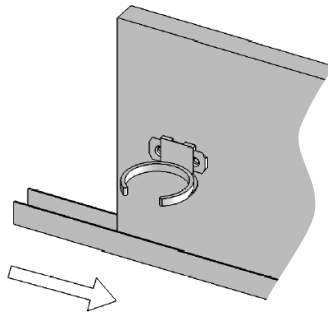


### ÉTAPE 6 : Mise en place des plinthes et des retours de plinthe

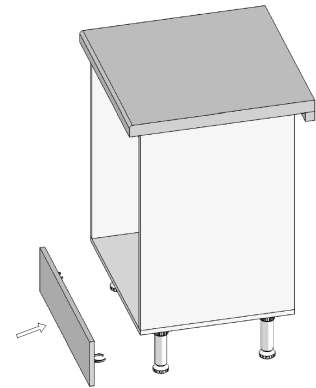
Fixer les clips pour qu'ils coïncident avec les pieds des caissons



Installer le profil de plinthe

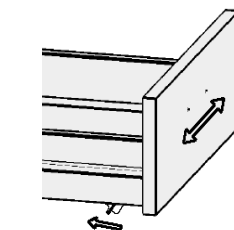
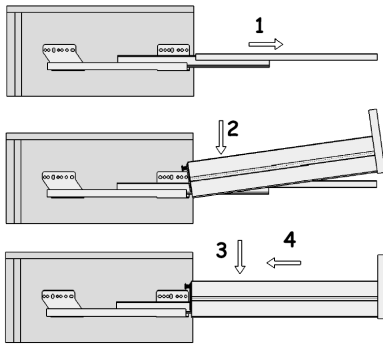


Clipser les plinthes et les retours de plinthe sur les caissons

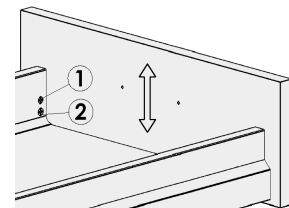


### ÉTAPE 7 : Installer puis régler portes et tiroirs (après mise en place des éventuels accessoires voir page 3 et 4)

#### Montage et réglage des tiroirs

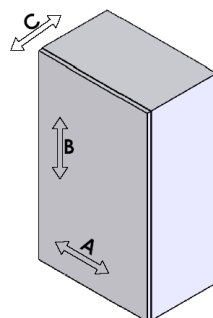
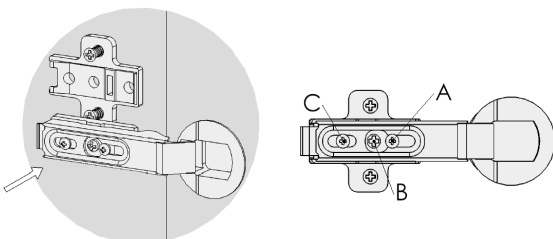


Pousser les clips  
Régler latéralement  
Relacher les clips

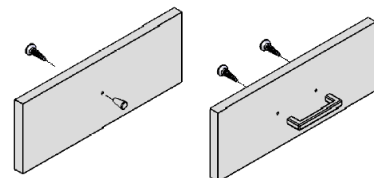


Desserrer les vis 1  
Régler en hauteur à l'aide des vis 2  
Serrer les vis 1

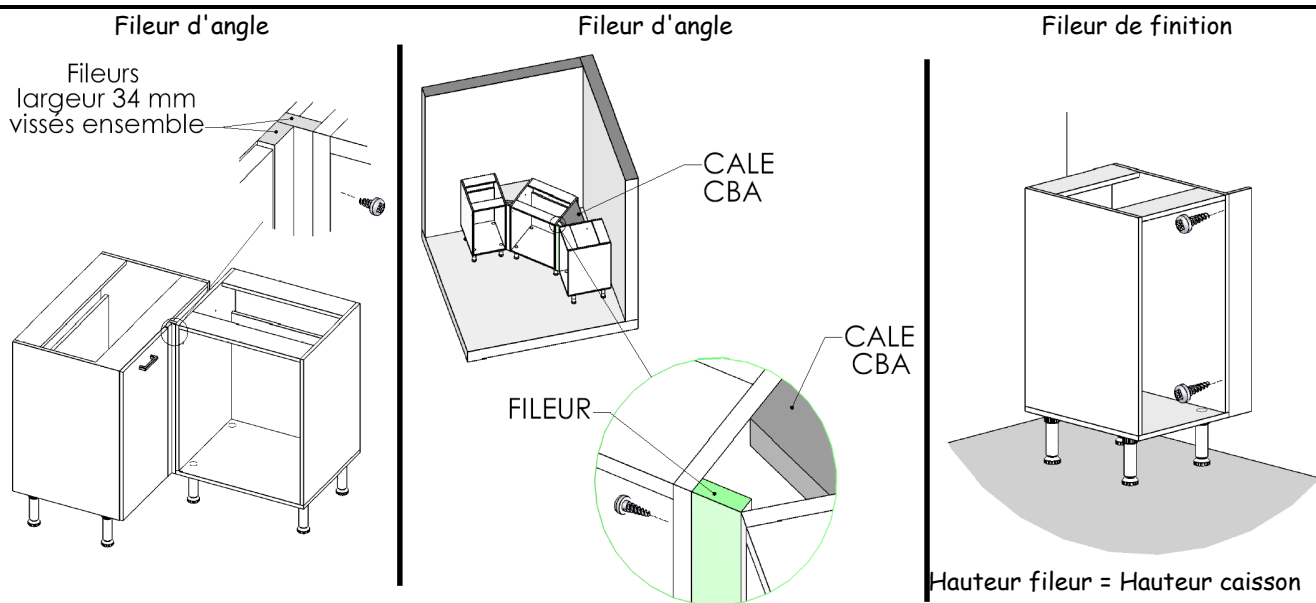
#### Montage et réglage des portes



#### Mise en place des poignées ou boutons

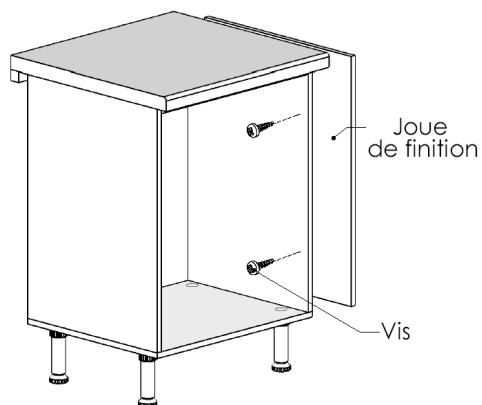


### FIXATION DES FILEURS



### FIXATION DES JOUES DE FINITION

Ajuster la joue de finition sur le coté du caisson

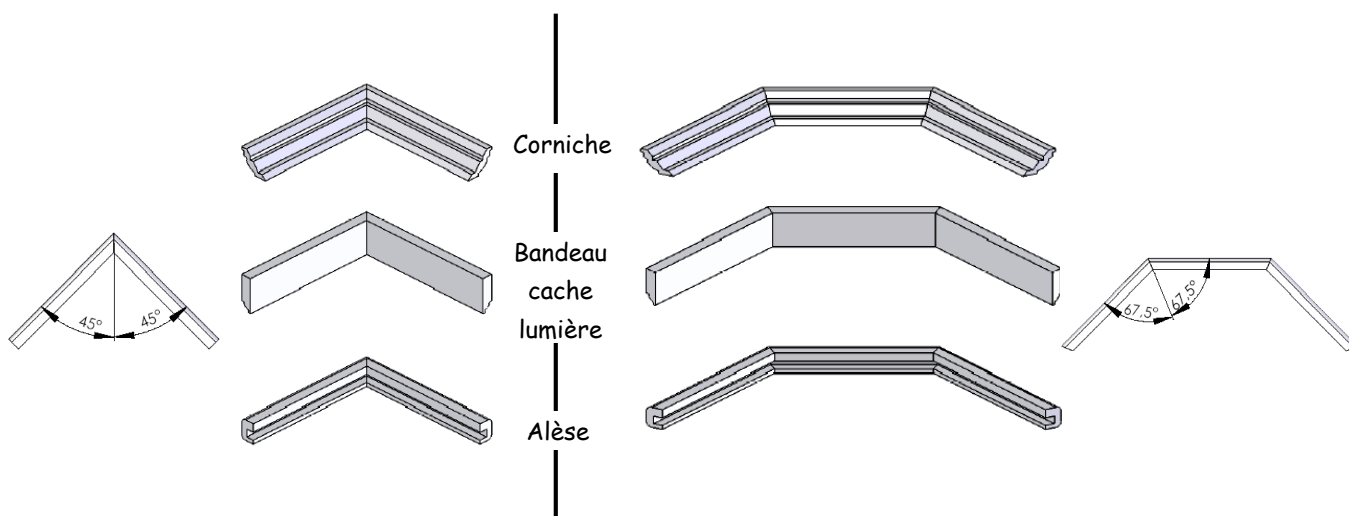


Pour des raisons esthétiques et dans la mesure du possible il est préférable de positionner les vis à des endroits discrets (sous les charnières de porte par exemple)

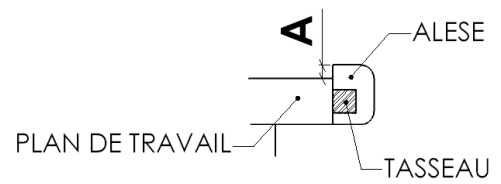
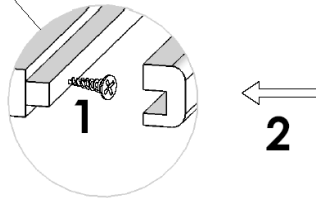
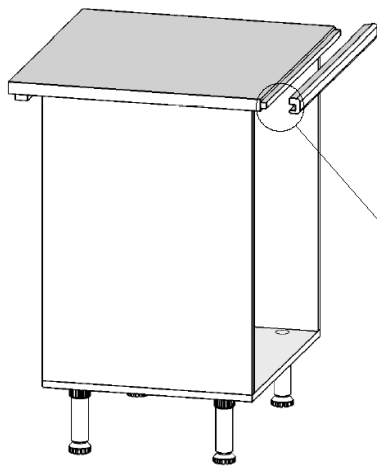
### COUPE D'ANGLE DES ÉLÉMENTS LINÉAIRES (ALÈSE, CORNICHE, BANDEAU CACHE LUMIÈRE)



Avant de commencer la découpe, s'assurer du bon positionnement de la pièce (schéma de coupe ci-dessous)



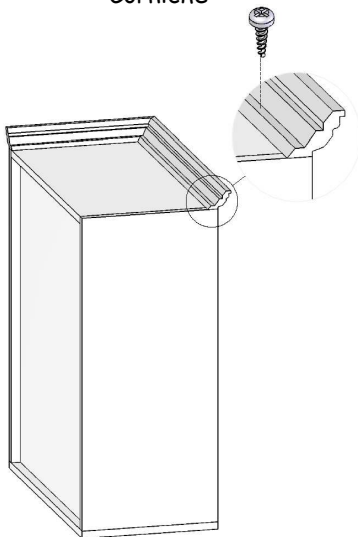
## FIXATION DES ALESES



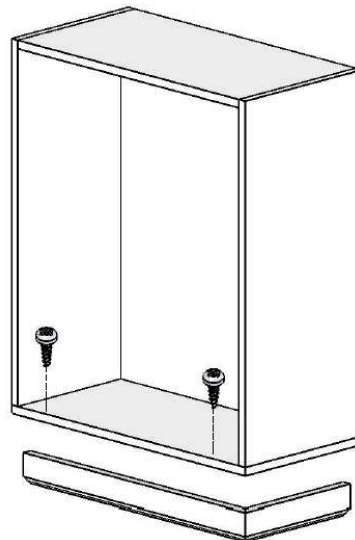
Positionner le tasseau et l'alèse sur le plan de travail afin que la cote **A** corresponde à la hauteur finale du carrelage

## FIXATION DES CORNICHES ET BANDEAUX CACHE LUMIÈRE

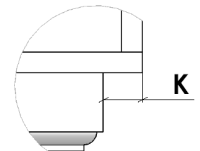
Corniche



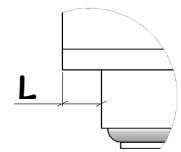
Bandeau cache lumière



Retrait latéral



Retrait en façade



K = 30 mm

L = 30 mm

## ÉQUIPEMENTS ÉLECTRIQUES

Les éléments électriques devront être raccordés au réseau selon les normes en vigueur.

En cas de doute, il est préférable de faire appel à un artisan spécialisé.