

## GAMME DE DRESSING OPEN




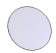
### NOMENCLATURE PIÈCES DE STRUCTURE

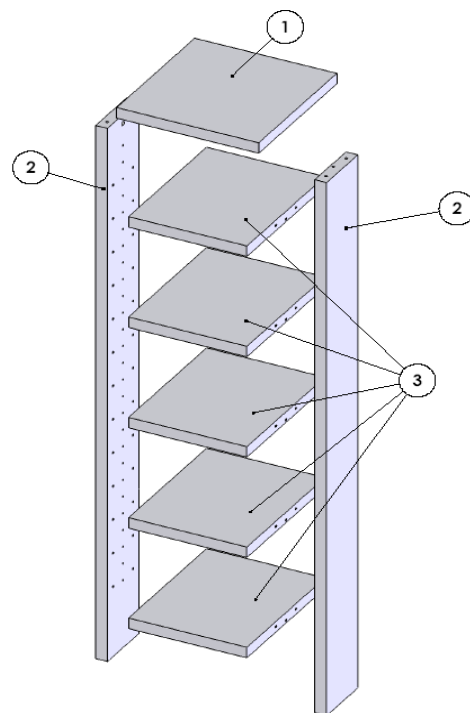
REPÈRE	RÉFÉRENCE	DÉSIGNATION	QUANTITÉ
1	TOP40	DESSUS L=480	1
2	MT1F204	COTÉ H=2040	2
3	ETD40	ÉTAGÈRE L=400	5

RÉFÉRENCE : D40E1    DIMENSIONS : L48 H208 P50

COLORIS  
STRUCTURE:

### NOMENCLATURE QUINCAILLERIE

DESSIN	DÉSIGNATION	QUANTITÉ
	TOURILLON BOIS L=30	24
	GOUJON	12
	EXCENTRIQUE	12
	CACHE EXCENTRIQUE	12

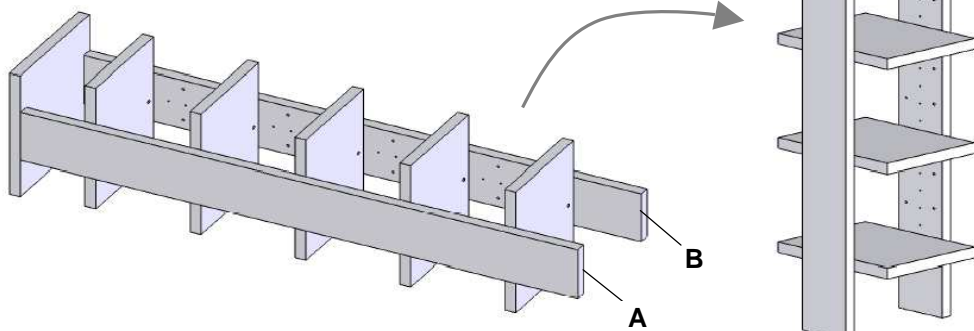


DATE :

PRÉPARATEUR:

## CONSEILS

RÉFÉRENCE : D40E1



PRENDRE APPUI SUR LES 2 CÔTÉS (A ET B)  
POUR RELEVER LE MEUBLE APRES  
MONTAGE.

IL EST CONSEILLÉ DE FIXER LA PARTIE  
SUPÉRIEURE DES MEUBLES AU MUR  
(QUINCAILLERIES ET FIXATIONS MURALES  
NON FOURNIES, À ADAPTER À LA NATURE DU  
MUR).